



## HT24硅压阻式压力传感器

### 产品介绍

HT24 硅压阻式芯体的核心是高稳定性扩散硅芯片。该产品采用平膜结构，易清理，可靠性高，适合应用在食品、卫生等行业。

### 产品特点

- 采用先进技术及316L壳体封装，全钛材、哈氏合金膜片等材质。
- 利用厚膜电路对其进行温度补偿和零点修正。
- 具有很高的可靠性、重复性和稳定性。
- 测量范围 0~10KPa~35Mpa
- 平膜结构、易清洗

### 应用及行业

- 对 316L 不锈钢无腐蚀的气体、液体压力测量
- 食品及饮料行业
- 工业过程控制
- 医药行业

### 电气性能

- 供电电源： $\leq 2\text{mADC}$ （典型值 $1.5\text{mADC}$ ）
- 输入阻抗： $2.5\text{K}\Omega \sim 6\text{K}\Omega$
- 输出阻抗： $2.5\text{K}\Omega \sim 6\text{K}\Omega$
- 电气连接：镀金柯伐管脚或 100mm高温导线

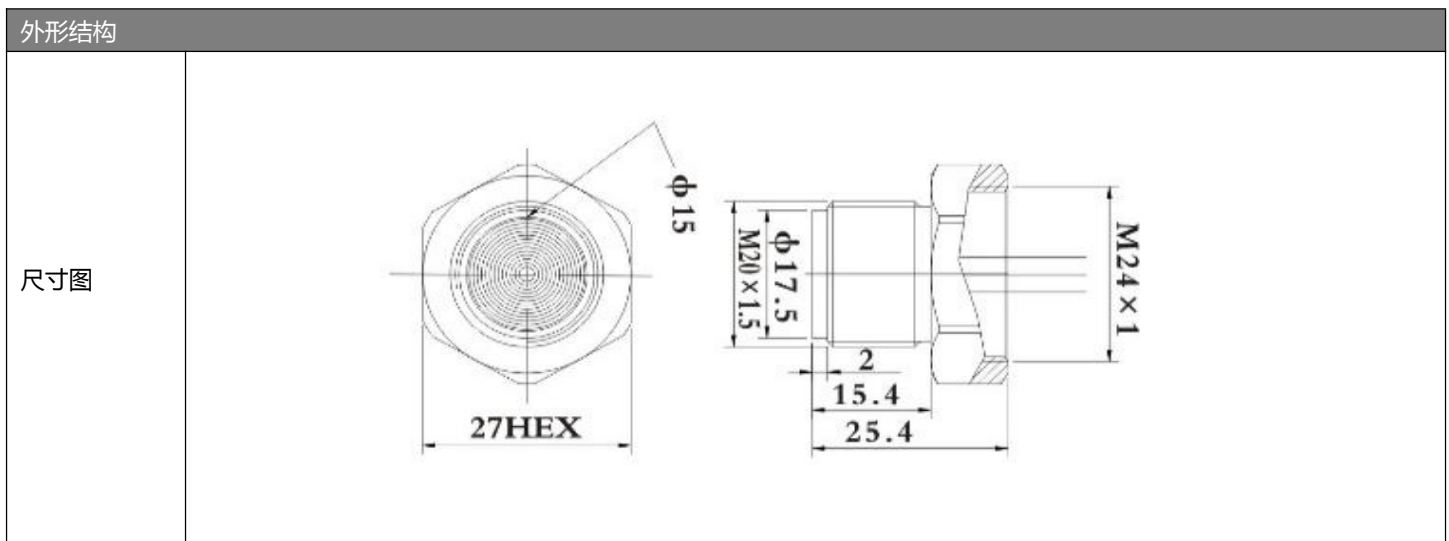


### 注意：

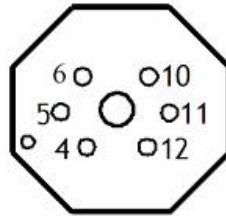
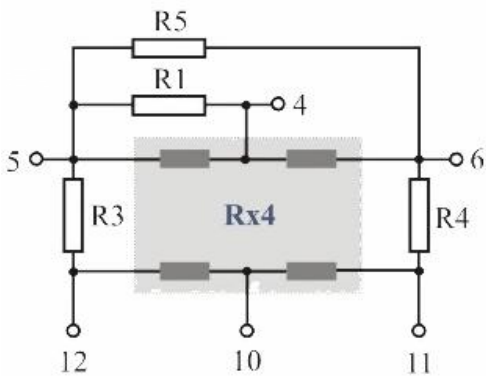
- 1、切勿用硬物触碰隔离膜片
- 2、按照接线方式接线，避免造成安全事故。

性能参数			
量程范围	表压 ( G )	10KPa、20KPa、35KPa、100KPa、200KPa、350KPa、1000KPa、2000Kpa	
	绝压 ( A )	100KPaA、200KPaA、350KPaA、700KPaA、1000KPaA、2000KPaA	
	密封参考压 ( S )	3500KPaS、7MPaS、10MPaS、20MPaS、35MPaS	
	典型值	最大值	单位
非线性	$\pm 0.15$	$\pm 0.3$	%F.S
重复性	0.05	0.1	%F.S
迟滞	0.05	0.1	%F.S
零点输出	$0 \pm 1$	$0 \pm 2$	mV

满度输出	≤20KPa	50±10	50±30	mV
	≥35kPa	100±10	100±30	mV
零点温度漂移	≤20KPa	±1	±2	%F.S
	≥35kPa	±0.5	±1	%F.S
满度温度漂移	≤20KPa	±1	±2	%F.S
	≥35kPa	±0.5	±1	%F.S
补偿温度	≤20KPa	0~50		°C
	≥35kPa	0~70		°C
工作温度	-20~80			°C
贮存温度	-40~125			°C
允许过载	3X满量程或60MPa两者取较小值			
爆破压力	5X满量程			
长期稳定性	0.2 %			F.S/年
膜片材质	316L			
绝缘电阻	≥200MΩ 100VDC			
O型密封圈	丁晴橡胶或氟橡胶			
振动	在10gRMS, 20Hz~2000HZ条件下无变化			
冲击	100g, 11ms			
响应时间	≤1ms			
填充介质	硅油			
重量	约55g/只(含内包装)			
<b>备注：以上参数测试条件：恒流1.5mA、室温25°C</b>				

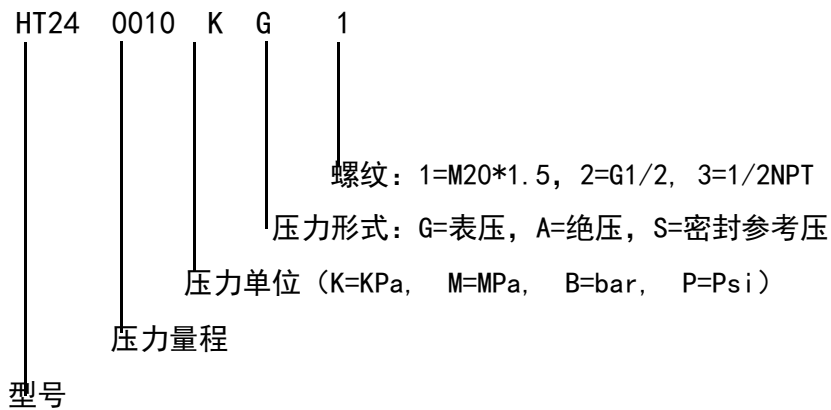


电气连接及补偿方式



5	V+	红
6	V-	黄
4	Out+	蓝
10	Out-	绿

选型说明



选型提醒

1. 装配时注意芯体尺寸与变送器外壳的配合，以达到所要求的的气密性。
2. 装配时要垂直放正，均匀用力下压，以防卡壳或压坏补偿版。
3. 被测介质要与芯体膜片外壳（316L）材料兼容，否则订货时要特殊说明。
4. 禁用手或者尖锐物体按压传感器膜片，避免因膜片变形或者穿孔而导致芯体损坏。
5. 表压芯体导气管要保持与大气相通，且禁止水，水汽或腐蚀性介质进入芯体负压腔。
6. 管脚引线若有变化，以芯体实物携带标签为准。

联系我们

销售热线：0917-3319841  
 公司网站：<http://www.cn-htdz.com>  
 地址：宝鸡市高新大道 195 号